

Einstellung der Therme

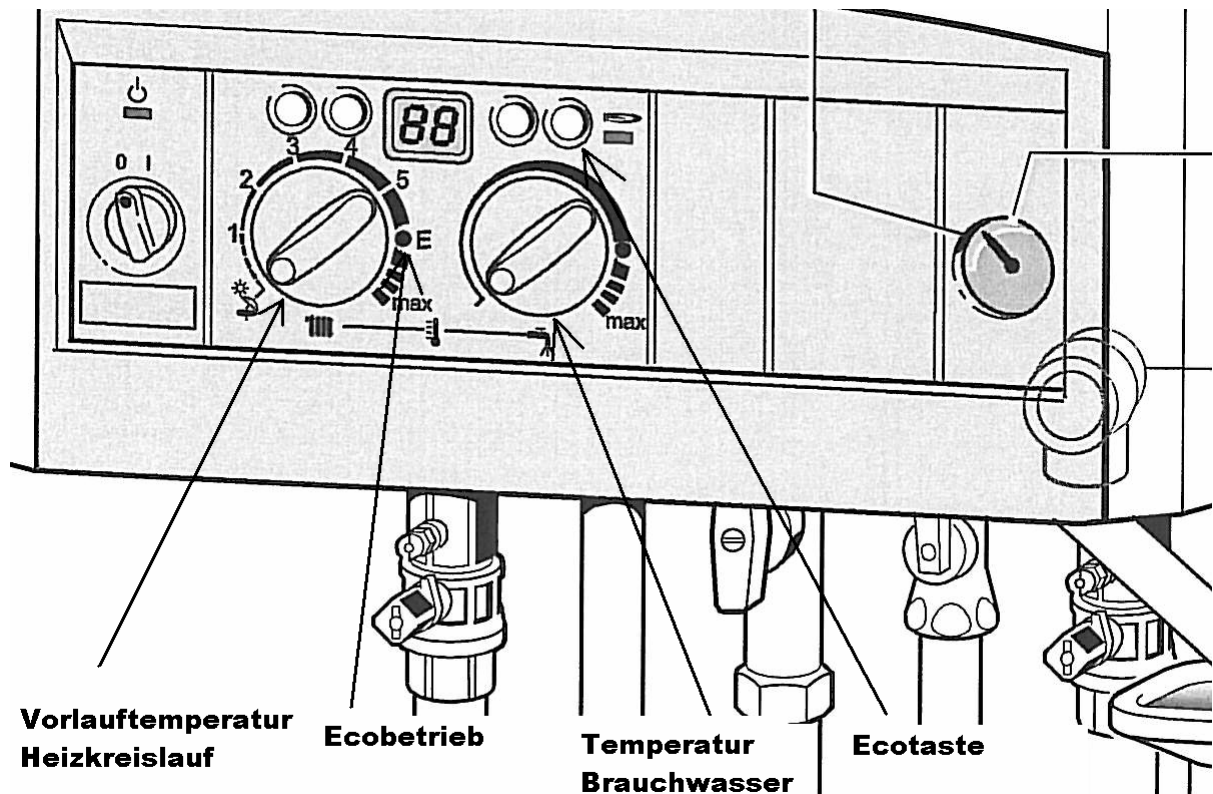


Abb.5 Thermenfront

1. Über den Wahlschalter die **Vorlauftemperatur des Heizkreislaufes** einstellen:
Bei der Einstellung **E** (Ecobetrieb) ergibt sich eine Vorlauftemperatur von ca. 75 °C. Diese Temperatur ist für herkömmliche Heizkörper ein ausreichender Wert.
Wenn eine Fußbodenheizung verbaut ist, sollte die Einstellung den Wert **3** (ca. 50 °C) nicht überschreiten.
Die Einstellung **max** entspricht einer Vorlauftemperatur von ca. 90 °C.
2. Über den Wahlschalter **Temperatur Brauchwasser** wird die gewünschte Temperatur des Brauchwassers eingestellt:
Linksanschlag entspricht ca. 40 °C
Punkteinstellung entspricht ca. 60 °C
Rechtsanschlag entspricht ca. 70 °C
3. Durch drücken der **ECO-Taste**, bis diese leuchtet, kann zwischen Komfortbetrieb und Sparbetrieb gewählt werden. Im Sparbetrieb wechselt das Gerät alle zwölf Minuten zwischen Heizbetrieb und Speicherbetrieb.
4. Im Komfortbetrieb wird zunächst die eingestellte Temperatur im Warmwasserspeicher erzeugt, danach schaltet das Gerät in den Heizbetrieb. Der ECO-Modus ist ab Werk nicht eingeschaltet.

Um ein angenehmes Wohnraumklima zu schaffen und Schimmelpilzbildung zu vermeiden, ist ein ausgewogenes Heiz- und Lüftungsverhalten unablässig. Tägliches Stoß- oder Querlüften von 5 bis 7 Minuten, mindestens 3 - 5 mal über den Tag verteilt, erhöht die Qualität des Wohnraumklimas und die Effizienz der Aufheizphase bzw. der Heizleistung.

Eine dauerhafte Kipplüftung ist sowohl für ein angenehmes Wohnraumklima als auch für ein effektives Heizen negativ.

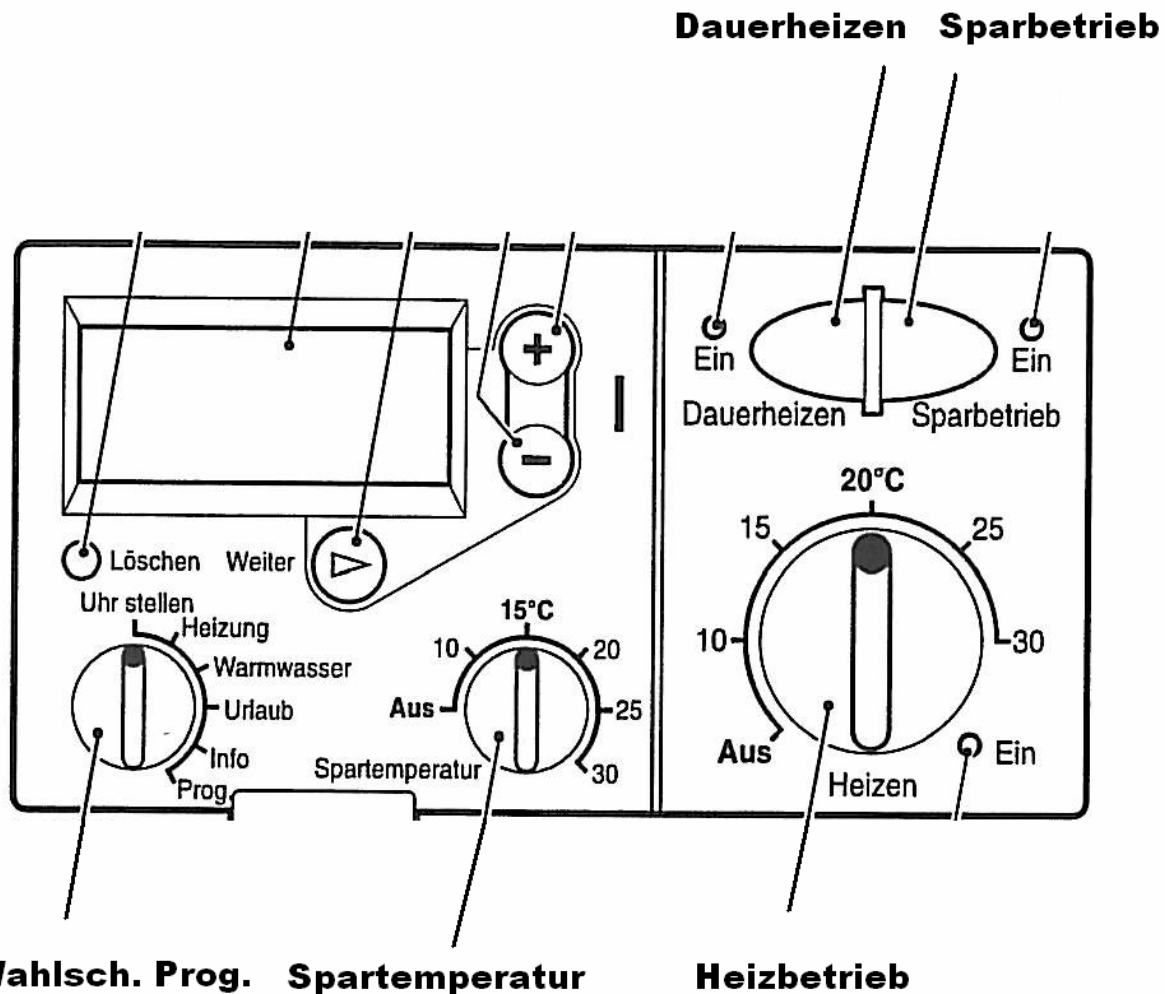


Abb. 3 Schematische Darstellung Raumthermostat

Einstellung der Raumtemperatur über das vorhandene Raumthermostat.

1. Einstellen der Heiz- und Sparbetriebszeiten:
Wahlschalter Prog. auf **Heizung** einstellen, mit +/- Tasten gewünschte Zeiten einstellen.
2. Tagtemperatur bzw. Heiztemperatur einstellen:
 Den Wahlschalter **Heizbetrieb** auf die gewünschte Temperatur einstellen, z. B.: 20 °C.
 (Die gewählte Temperatur gilt dann für den programmierten Tagbetrieb oder für die aktivierte Taste **Dauerheizen**.)
3. Sparbetrieb bzw. Spartemperatur einstellen:
 Den Wahlschalter **Spartemperatur** auf die gewünschte Temperatur einstellen, z. B.: 15 °C. (Die gewählte Temperatur gilt dann für die programmierten Zeiten des Sparbetriebs oder für die aktivierte Taste **Sparbetrieb**.)

Empfohlen wird, die Spartemperatur nicht unter 15 °C abzusenken, da ansonsten die Wohnräume stark auskühlen. Wenn die Temperatur unter 15 °C abgesenkt wird, ist der Gasverbrauch bei der Aufheizphase deutlich erhöht.

Weiterhin sollte beachtet werden, dass jedes Thermostat eine Messtoleranz von bis zu 2 °C hat. Die Messgenauigkeit ist auch von der Position des Raumthermostates abhängig.